

# metabo®

PROFESSIONAL POWER TOOL SOLUTIONS

**BS 18 LTX BL I**  
**BS 18 LTX BL Q I**  
**SB 18 LTX BL I**  
**SB 18 LTX BL Q I**

**BS 18 LTX-3 BL I**  
**BS 18 LTX-3 BL Q I**  
**SB 18 LTX-3 BL I**  
**SB 18 LTX-3 BL Q I**



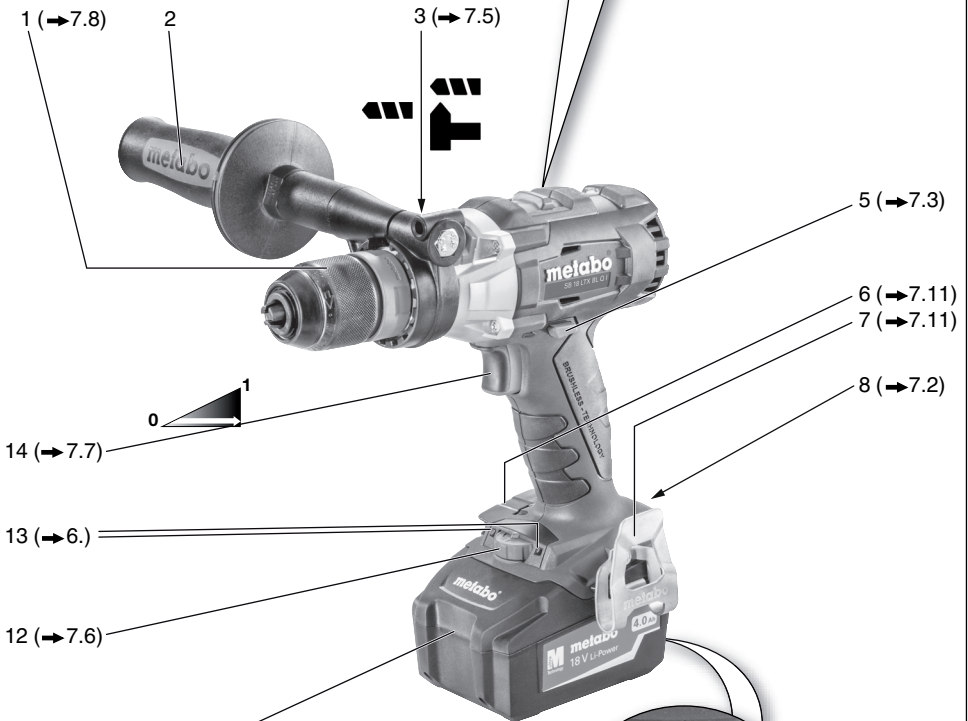
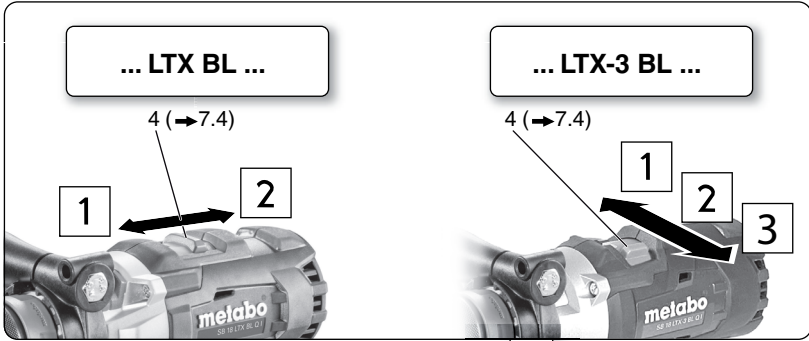
sl Prevod originalnih navodil 7



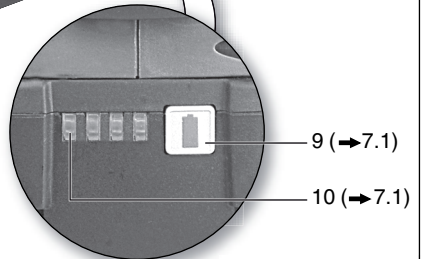
[www.metabo.com](http://www.metabo.com)

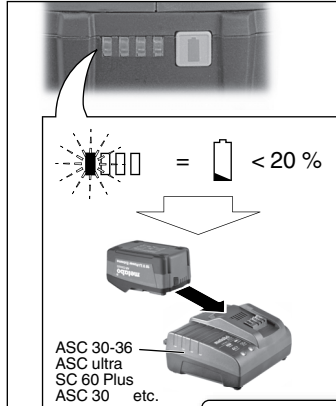
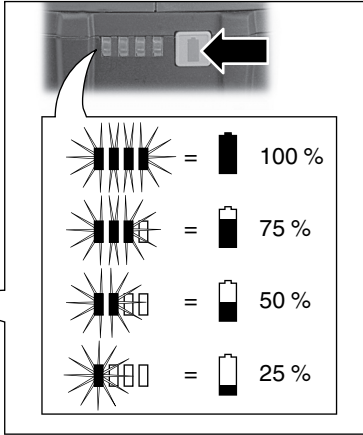
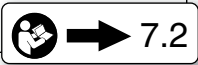
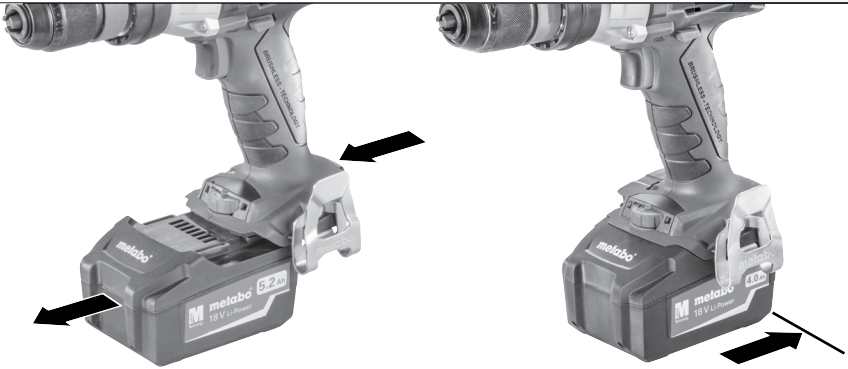
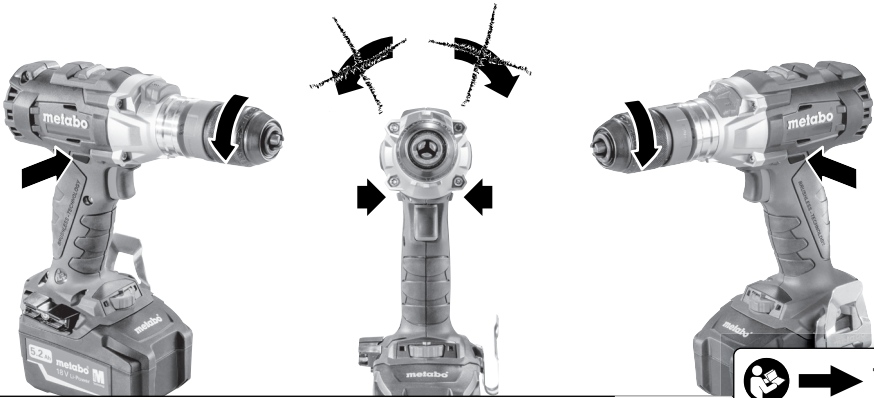
**Made in Germany**

**A**



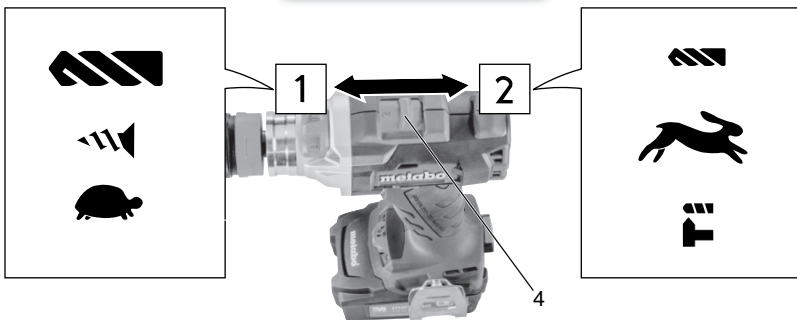
11 (→7.2)			
18 V	LiHD	3,1 Ah	6.25343
18 V	Li-Power	4,0 Ah	6.25591
18 V	Li-Power	5,2 Ah	6.25592
18 V	LiHD	5,5 Ah	6.25342
18 V	LiHD	6,2 Ah	6.25341
			etc.



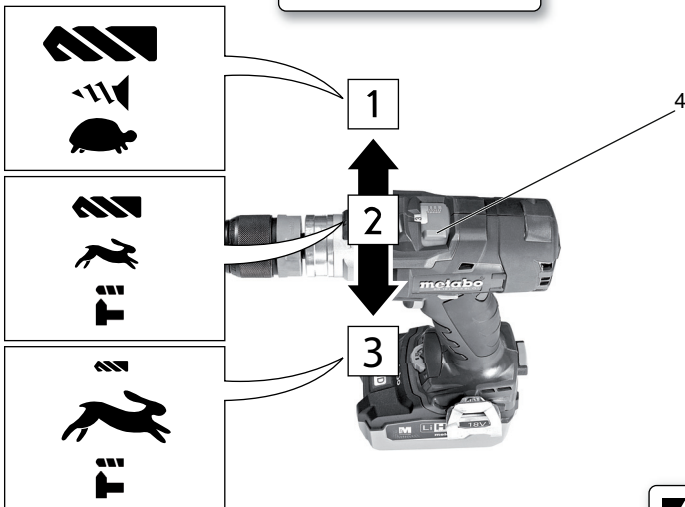
**B****C****D**

E

... LTX BL ...




... LTX-3 BL ...



F

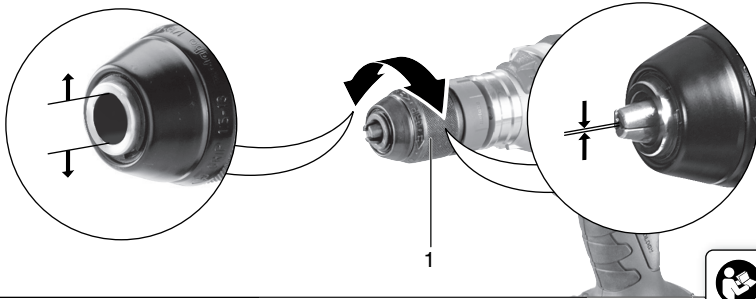
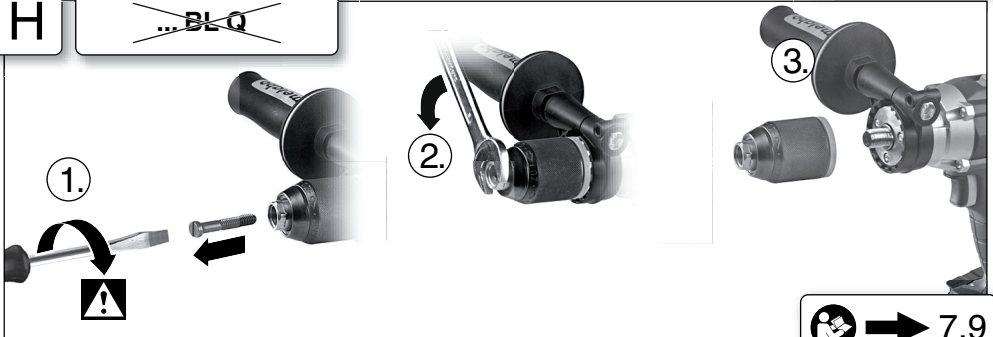


 = Impuls

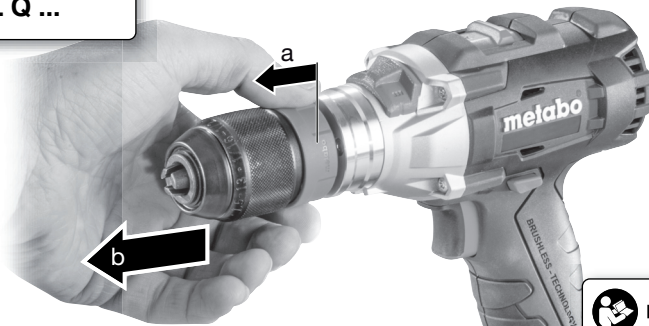
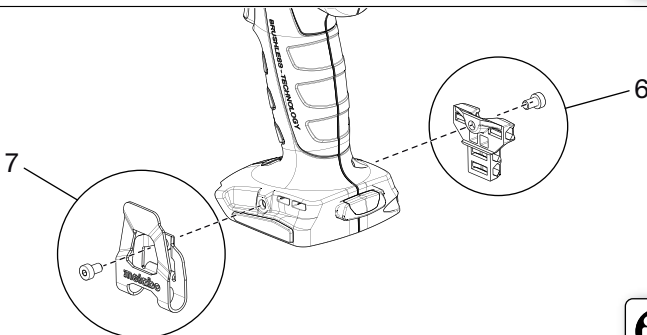
1...10 = Nm... Nm

 = max. Nm







**G****H**~~... BL Q~~**I**

... BL Q ...


**J**

K

		<b>BS 18 LTX BL I</b>		<b>BS 18 LTX BL Q I</b>		<b>SB 18 LTX BL I</b>		<b>SB 18 LTX BL Q I</b>		<b>BS 18 LTX-3 BL I</b>		<b>BS 18 LTX-3 BL Q I</b>		<b>SB 18 LTX-3 BL I</b>		<b>SB 18 LTX-3 BL Q I</b>		
		*1) Serial Number: 02350..		*1) Serial Number: 02351..		*1) Serial Number: 02352..		*1) Serial Number: 02353..		*1) Serial Number: 02354..		*1) Serial Number: 02355..		*1) Serial Number: 02356..		*1) Serial Number: 02357..		
<b>U</b>	<b>V</b>	18																
<b>n<sub>0</sub></b>	/min, rpm	1	0 - 600								0 - 600							
		2	0 - 2050								0 - 2050							
		3	-								0 - 3800							
<b>M<sub>1</sub></b>	<b>Nm (in-lbs)</b>	60 (531)								60 (531)								
<b>M<sub>2</sub></b>	<b>Nm (in-lbs)</b>	65 (575)								65 (575)								
<b>M<sub>3</sub></b>	<b>Nm (in-lbs)</b>	120 (1062)								120 (1062)								
<b>M<sub>4</sub></b>	<b>Nm (in-lbs)</b>	1	1 - 20 (8.9 - 177)								1 - 20 (8.9 - 177)							
		2	1 - 8 (8.9 - 70.8)								1 - 8 (8.9 - 70.8)							
		3	-								7 (62.0)							
<b>D<sub>1 max</sub></b> 	<b>mm (in)</b>	13 (1/2)																
<b>D<sub>2 max</sub></b> 	<b>mm (in)</b>	65 (2 1/2)								65 (2 1/2)								
<b>D<sub>3 max</sub></b> 	<b>mm (in)</b>	2/3	-				16 (5/8)				-				16 (5/8)			
<b>s</b>	<b>/min, bpm</b>	-				32300				-				48000				
<b>m</b>	<b>kg (lbs)</b>	2,3 (5.1)				2,4 (5.3)				2,4 (5.3)				2,6 (5.7)				
<b>G</b>	<b>UNF(in)</b>	1/2" - 20 UNF		-		1/2" - 20 UNF		-		1/2" - 20 UNF		-		1/2" - 20 UNF		-		
<b>D<sub>max</sub></b>	<b>mm (in)</b>	13 (1/2)																
<b>a<sub>h, ID</sub>/K<sub>h, ID</sub></b>	<b>m/s<sup>2</sup></b>	-				20,7 / 1,5				-				17,7 / 1,5				
<b>a<sub>h, D</sub>/K<sub>h, D</sub></b>	<b>m/s<sup>2</sup></b>	3,2 / 1,5								3,8 / 1,5								
<b>a<sub>h, s</sub>/K<sub>h, s</sub></b>	<b>m/s<sup>2</sup></b>	< 2,5 / 1,5								< 2,5 / 1,5								
<b>L<sub>pA</sub>/K<sub>pA</sub></b>	<b>dB(A)</b>	76 / 3				92 / 3				71 / 3				71 / 3				
<b>L<sub>WA</sub>/K<sub>WA</sub></b>	<b>dB(A)</b>	87 / 3				103 / 3				82 / 3				82 / 3				



L


 \*2) 2014/30/EU, 2006/42/EC, 2011/65/EU  
 \*3) EN 60745-1:2009+A11:2010, EN 60745-2-1:2010, EN 60745-2-2:2010

2016-10-11, Bernd Fleischmann *B. F.*  
 Direktor Produktentstehung & Qualität (Vice President Product Engineering & Quality)  
 \*4) Metabowerke GmbH - Metabo-Allee 1 - 72622 Nuertingen, Germany



# Prevod originalnih navodil

## 1. Izjava o skladnosti

S polno odgovornostjo izjavljamo: Te baterijski vijačniki/vrtalniki, označeni s tipom in serijsko številko \*1), ustrezajo vsem zadevnim določbam smernic \*2) in standardov \*3). Tehnična dokumentacija \*4) - ➔ *slika L.*

## 2. Uporaba v skladu z določili

Baterijski vrtalniki/vijačniki so primerni za vrtnanje v kovine, les, palstične in podobne materiale, tudi vijačenje in vrezovanje navojev.

Udarni vrtalniki so namenjeni za udarno vrtnanje v opeke, zidake in kamen.

Za vsakršne poškodbe oziroma škodo, ki bi nastala zaradi neprimerne uporabe, je odgovoren uporabnik.

Upoštevati je treba splošno veljavna pravila o varstvu pri delu in za preprečevanje nesreč pri delu.

## 3. Splošna varnostna navodila



Zaradi lastne varnosti in zaščite ter preprečitve poškodbe vašega stroja bodite pozorni na ta znak v teh navodilih.



**POZOR** – Preberite vsa priložena navodila za varno delo in tako zmanjšate možnost poškodb in/ali okvar.

Primeru prodaje stroja priložite novem uporabniku oz. lastniku

### Posebna varnostna navodila



**POZOR** – Preberite vsa priložena navodila za varno delo. Neupoštevanje navodil in pravil lahko pripelje do električnega udara, požara ali/in resnih poškodb oseb.

**Shranite ta varnostna navodila za kasnejšo uporabo.** Izraz »ročni električni stroji« se nanaša tudi na baterijski program ročnih strojev.

### 3.1 Vzdržujte delovišče varno

a) **Poskrbite, da bo delovno področje čisto dobro osvetljeno.** Razmetan in temačen prostor ključa po nesreči.

b) **Ne uporabljajte stroja v bližini vnetljivih tekočin ali plinov zaradi možnosti iskrenja.** Električno orodje povzroča iskrenje, ki lahko zaneti prah ali ogenj.

c) **Ne dovolite približevanja opazovalcem in otrokom stroju med obratovanjem.** Lahko vas zmotijo pri delu in ogrozijo sebe, vas ali stroj.

### 3.2 Zaščitite se pred električnim udarom

a) **Vtikač se mora prilegati omrežni vtičnici. Ne modificirajte jih. Ne uporabljajte vmesnih**

**vtičnic za ozemljitve strojev.** Varni vtiči in vtičnice bodo zmanjšali možnost električnega udara.

b) **Ko delate z električnimi stroji se izogibajte dotikov z ozemljenimi deli kot so vodne pipe, radiatorje, štedilnike, hladilnike.** Obstaja velik tveganje za električni udar, če je vaše telo ozemljeno.

c) **Ne izpostavljajte stroja dežju ali vlagi.** Ne uporabljajte orodja na mokrih ali vlažnih lokacijah saj s tem povečujete nevarnost električnega udara.

d) **Ne zlorablajte kabla stroja. Električni kabel ni namenjen vleki, nošnji ali vezanju. Ne izpostavljajte el. kabel vročini, olju, ostrim robovom ali premikajočim delov. Poškodovan kabel lahko povzroči električni udar.**

e) **Ko delate zunaj uporabljajte el. podaljške, ki so namenjeni zunanji uporabi.** Uporaba zunanjih el. podaljškov zmanjša nevarnost el. udara.

f) **Pri delu v vlažnih prostorih uporabljajte omrežno diferencialno tokovno varovanje (RCD).** Uporaba diferencialno tokovnega varovanja (RCD) zmanjša nevarnost el. udara.

### 3.3 Osebna varnost

a) **Zavzemite pravilno držo in ravnotežje med delom. Glejte kaj delate. Uporabljajte zdravo pamet. Ne delajte s strojem ko ste utrujeni ali pod vplivom opojnih substanc (alkohola drog, zdravil,...).** Trenutek nepazljivosti lahko povzroči poškodbo!

b) **Uporabljajte zaščitna delovna sredstva. Vedno si nadenite očala.** Zaščitna sredstva kot so zaščitna maska za dihala, ne-drseča obutev, zaščitna pokrivala, delovna obleka dobo zmanjšali možnost poškodbe.

c) **Preprečite nenamenski vklop. Ko stroje ne uporabljate, pred servisiranjem ali zamenjavo orodij ali opreme izvlcite vtič iz omrežne vtičnice oz. izvlcite baterijski paket.** Pri nošnji orodja lahko hitro s prstom dotaknete prožilo in povzročite poškodbo.

d) **Odstranite ključke ali napenjala pred vklopom stroja.** Karkoli od vpenjal lahko ob vključitvi poleti po prostoru in povzročijo poškodbo.

e) **Ne pretiravajte. Bodite pravilno postavljeni in stabilni med delom.** To vam omogoča boljši nadzor nad strojem.

f) **Bodite oblečeni delu primerno. Ne nosite ohlapnih oblačil ali visečega nakita.** Lase in viseče dele obleke imejte stran od vrtečih se delov. Preprečite, da se vam nebi kaj zapletlo v vrteče se dele.

g) **Če uporabljate odsesovalne sisteme se prepričajte, da so pravilno nameščeni in preklapljeni in vmesniki pašejo na stro.** Uporaba odsesanih sistemov zmanjša nevarnost poškodb zaradi prahu.

## 3.4 Uporaba stroja in vzdrževanje.

a) **Ne preobremenjujte strojev. Uporabljajte primeren stroj delo.** *Z pravim strojem boste delo opravili bolje, hitreje in varnejše, če je stroj namenjen takemu delu.*

b) **Ne vklopite stroja če je vklopni gumb ne ostane na položaju vklopljeno/izklopljeno.** *Noben stroj ne more biti pod nadzorom, če stikalo za vklop/izklop ne deluje pravilno in ga je potrebno popraviti.*

c) **Ko stroje ne uporabljate, pred servisiranjem ali zamenjavo orodij ali opreme izvlecite vtič iz omrežne vtičnice oz. izvlecite baterijski paket.** *Tako zmanjšamo možnost poškodb ob nenamenskem vklopu stroja.*

d) **Hranite stroje in njihova navodila za uporabo izven dosega otrok ali nepooblaščenih oseb.** *Stroji so lahko v rokah nepoučenih oseb nevarno orodje.*

e) **Upoštevajte navodila za vzdrževanje in postopke zamenjave orodij. Preverite morebitne okvare ali lome na vseh vitalnih in premikajočih delih, ki lahko vplivajo na delovanje stroja. Obrabljene in poškodovane dele zamenjajte oz. pošljite stroj v usposobljeno servisno delavnico.** *Veliko nesreč je posledica slebega vzdrževanja stroja.*

f) **Imejte rezilne površine ostre in čiste.** *Pravilno vzdrževana in servisirana oprema olajša delo in omogoča boljše kontrolo nad strojem.*

g) **Za vašo varnost uporabljajte samo namensko dodatno opremo, ki je opremljena z navodili za uporabo in jo navaja oz. priporoča proizvajalec stroja.** *Uporaba stroja izven predpisanega namena in uporaba nenamenske dodatne opreme lahko resno ogrozi osebno varnost.*

## 3.5 Baterijski orodje in vzdrževanje

a) **Baterije polnite le s polnilcem po navodilih proizvajalca.** *Polnjenje z drugimi polnilci lahko povzroči uničenje baterijskega paketa ali celo požar.*

b) **Uporabljajte samo originalne baterijske pakete po Metabo specifikaciji.** *Uporaba drugih baterijskih paketov lahko ustvari nevarnost poškodbe.*

c) **Kadar se baterijski paket ne uporablja, ga imejte stran od kovinskih predmetov kot so vijaki, žebliji, podložke.** *Tako preprečimo možnost kratkega stika. Spoj obeh polov baterijskega paketa lahko povzroči požar*

d) **Pod določeni mi pogoji lahko pride do izlitzja tekočine iz baterijskega paketa.** *Vse dele telesa, ki pridejo v kontakt s tem izpirajte z vodo. Če tekočina pride v stik z očmi, poiščite pomoč zdravnika. Izlita tekočina iz baterijskega paketa lahko povzroči opekline.*

## 3.6 Servis

a) **Prepusitite servisne posege v vaš stroj le specializiranim servisnim delavnicam, ki bodo uporabili originalne rezervne dele.** *Tako bo*

*zagotovljeno varno delo z pravilno vzdrževanim strojem.*

## 4. Posebna varnostna navodila

**Nadenite zaščitno za sluh, če delate z udarnim vrtnikom (oznaka stroja SB...)** Izpostavljenost hrupu lahko poškoduje sluh.

**Uporabljajte priložne stranski ročaj (odvisno od modela)** Izguba kontrole lahko povzroči poškodbe.

**Držite stroj za izolirane ročaje ned obratovanjem, saj lahko naletite na "živo" žico, ki lahko povzroči električni udar.** Pribor lahko preseka "živo žico" in povzroči električni udar na kovinskih delih stroja.

Prepričajte se, da na mestu vrtnanja ni **P električnih, plinskih ali vodnih napeljav.** (uporabite detektor kovin).



Baterije naj bodo vedno suhe!

Ne izpostavljajte baterijskih paketov ognju!



Ne uporabljajte poškodovanih ali deformiranih baterij!

Ne odpirajte baterijskih paketov!  
Ne prijemajte z prevodnimi materiali kontaktov baterij, da ne nastane kratki stik!



Rahla kislina, vnetljiva snov lahko priteče iz baterijskega paketa!



V kolikor te tekočine pridejo v kontakt z vašo kožo takoj splahnite z veliko vode. Če pa slučajno pride v kontakt z vašimi očmi, jih takoj splahnite z tekočo vodo ter poiščite medicinsko pomoč.

Odstranite baterijski paket iz srtozga ko kakor koli posegate v stroj zaradi zamenjave orodja, čiščenja, vzdrževanja,....

Pred montažo baterijskega paketa se pripravite, da je stroj izklopljen.

Roke stran od vrtečih se delov!

Odstranjujte odrezke samo takrat, ko stroj stoji.

Zavarujte obdelovance pred zdrsom ali zavrtenjem. (uporabite pritrditvene spone)

LED-Lučka (13): ne usmerjajte je direktno v optične naprave.

### Zmanjšajte izpostavljenost prahu:



Nekatere vrste prahu so uvrščene kot kancerogene snovi, kot so hrastov in bukev prah posebej v kombinaciji z različnimi kemičnimi zaščitnimi laki in premazi. Nekatere vrste materialov vsebujejo tudi svinec, mineralni prah (od opeke, betona,...) premazi, ki jih uporabljamo za zaščito lesa (cromate, herbicide).

Riziko nevarnosti je odvisen od dolžine izpostavitve operaterja nevarnega prahu.

Ne dovolite vstopa prahu v telo.

Zmanjšajte izpostavljenost tem substancam:

Poskrbite za dobro prezračevanje, uporabljajte



primerno zaščitno opremo, kot so zaščitne maske s filtri za mikroskopski prah.

Upoštevajte veljavno zakonodajo in predpise glede varnosti pri delu, odstranjevanje nevarnih odpadnih materialov in obremenitev ter izpostavljenosti zaposlenih.

Zbirajte prah na viru, izognite se spuščanju ga v okoliški prostor.

Uporabite primerni pribor za delo. V tem primeru bodo delci vstopili v ozračje nekontrolirano.

Uporablja naj se odsesavanje prašnih delcev, če narava dela to omogoča.

Zmanjšajte izpostavljenost prahu z naslednjimi ukrepi:

- Ne usmerjajte prahu ali zračnega cueka s prahom proti sebi ali opazovalcem.
- Uporabite odsesovalno enoto in/ali čistilnike zraka.
- Poskrbite za dobro prezračevanje in čistite delavni prostor s sesalnikom. Pometanje ali izpihanje dviguje prah.
- Umazano delavno obleko operite ali posesajte. Ne jo izpihovati, stepati, krtačiti.

## 5. Slikovni znaki

Ti slikovni znaki se pojavljajo tudi na začetku teh navodil.

### Razlaga znakov:

-  Smer vrtenja
-  Nastavki
-  Počasi
-  Hitro
- 1 Prva hitrost
- 2 Druga hitrost
- 3 Tretja prestava
-  Vijaki
-  Svedri, vijaki, navojne palice
-  Udarno vrtenje
- Nm Navor

## 6. Legenda

➔ *Slika A*

- 1 Hitrovpenjalna glava
- 2 Stranski dodatni ročaj
- 3 drsno stikalo (vrtenje, udarno vrtenje) \*
- 4 Stikalo menjalnika
- 5 Drsno stikalo za izbor smeri s transportno blokado - z obeh strani stroja.
- 6 Držalo za nastavke \*
- 7 Kljuka za pas\*
- 8 Gumb za deblokado baterije
- 9 Gumb za prikaz kapacitete baterije
- 10 Prikazovalnik kapacitete baterije
- 11 Baterijski paket

- 12 Nastavitev obroča na
  - Pulzna funkcija
  - Nastavitev momenta
  - najvišji navor
- 13 LED lučka
- 14 Stikalo-prožilo za vklop/izklop

\* odvisno od tipa

## 7. Uporaba

### 7.1 Baterijski paket, indikator polnosti

➔ *Slika B*

Baterijski paket je potrebno napolniti pred uporabo.


Če pada moč in vrtljaji stroja napolnite baterijski paket.

Najprimernejša temperatura za shranjevanje bat. paketov 10 °C and 30 °C.

### 7.2 Menjava in namestitvev baterijskega paketa ➔ *Slika C*

### 7.3 Izbira smeri vrtenja in transportne blokade ➔ *Slika D*


### 7.4 Izberite prestavo ➔ *Slika E*

 Ne menjajte prestave (4) dokler se motor popolnoma ne zaustavi.

### 7.5 Nastavite vrtenje, udarno vrtenje ➔ *Slika A*



Aktivirajte drsno stikao (3)

### 7.6 Nastavite navor, najvišji navor, pulzno obratovanje

 Ne delajte dolgo z vklopljeno pulzno funkcijo! (Motor se lahko pregreje)

➔ *Slika F*

Nastavite izvzrno funkcijo na kolesčku (12):

- 1...10 = Nastavitev momenta
-  = Najvišji navor
-  = Pulzna funkcija

### 7.7 Vklp in izklop, nastavitev hitrosti ➔ *slika A*

**Vklp, hitrost:** pritisneš prožilo trigger switch (14). S pritiskanjem na stikalo lahko nastavljate hitrost vrtenja v zmožnostih aparata.

**Izklop stroja:** spustite stikalo za vklop/izklop (14). Opomba: Zvok, ki nastane ob izklopu stikala ne vpliva na delovanje stroja in ne indicira okvare.

### 7.8 Hitrozamenljiva glava ➔ *Slika G*

Pri mehkejših vpetih materialih je potrebno ponovno priviti glavo čez nekaj časa uporabe.

## Navodila za stroje z oznako SB...

1. Zvok račne se lahko pojavi po odpiranju glave in preneha ko zavrtimo obroč v nasprotno stran.
2. Vpenjanje pribora:  
Zavrtite glavo v smeri "GRIP, ZU" dokler ne začutite mehanskega odpora.  
**Pozor! Glava še ni do konca privita!**  
Nadaljujte z vrtenjem (**slišalo se bo klikanje**), dokler je mogoče - **only now** Šele sedaj je varno vpeto.

**Čiščenje glave:** Po daljši uporabi postavite stroj vertikalno in popolnoma odprite čeljusti vpenjalne glave. Iztresite iz vpenjalne glave prah in odrezke.

### 7.9 Snemanje glave ➔ Slika H

Enak postopek se uporablja za montažo glaver, le v obratnem vrstnem redu.

### 7.10 Hitrosnemljiva glava Quick (za stroje z oznako LB Q...) ➔ Slika I

**Snemanje:** push the interlock ring forward (a), pull off the chuck forwards (b).


**Natikanje:** pritisnite zaklepni obroč naprej in potisnite glavo na gred stroja dokler gre.


### 7.11 Pritrditev kljuge (odvisno od modela)/ držala nastavkov (odvisno od modela) ➔ Slika J

Privijte kljuko za pas na levo (7) kot je prikazano  
Privijte držalo nastavkov na desno (6) kot je prikazano

## 8. Težave

### 8.1 Multifunkcionalni »Check« sistem orodja

 Če se stroj izklopi avtomatsko se je aktivirala elektronska zaščita. Oglašča se zvočni signal, (enakomerno piskanje) Zvočni signal bo prenehal v 30 sek., ko je prožilo (14) spuščeno.

 Ob večkratnih zaporednih ponovitvah preobremenitve in izklopih LAHKO pregrejete motor in povzročite okvaro.

#### Vzrok in odprava:

1. **Baterijski paket je skoraj prazen ➔ Fig. A, B** (elektronika ščiti baterijo pred popolnim praznjenjem in morebitnim uničenjem členov). Če utripa le en LED indikator (10) baterijski paket je popolnoma prazen. Po potrebi pritisnite gumb (9) in preverite LED (10) da vidite stopnjo polnosti. Če je popolnoma prezem, napolnite baterijski paket!
2. **Dolga preobremenitev vam lahko aktivira termični izklop stroja.**  
Pustite baterijski paket in stroj, da se ohladi.  
**Opomba:** Če je baterijski paket zelo vroč, ga vstavite v polnilec in »AIR COOLER« sistem v postavitvi ga bo hitro ohladil.  
**Opomba:** Stroj se bo veliko hitreje ohladil, če bo deloval na najvišjih vrtljajih brez obremenitve.
3. **Metabovarnostni izklop:** Stroj se IZKLOPI sam. Če je tok prevelik (zaradi daljšega

prijemanja orodja) se stroj lahko izklopi. Izklopite stroj tako, da spustite prožilo (14). Ponovno ga vklopite in delajte z njim normalno naprej. Preprečite ponavljajoče prijemanje orodja.

### 8.2 Opomba:

Led luč (13) se izklopi samo od sebe čez določen čas.


## 9. Dodatna oprema

Uporabljajte le originalno dodatno opremo Metabo. Uporabljajte le doatno opremo, ki odgovarja zmogljivosti in nemenbnosti stroja in je specifičirana v teh navodilih.

Vgradite pribor varno. Če je stroj vpel v stojalo, zavarujte vrtalniki! Izguba nadzora lahko povzroči poškodbe.

Za celotno ponudbo dodatne opreme si pogledjte [www.metabo.com](http://www.metabo.com) ali katalog Metabo.

## 10. Servisiranje


 Popravila električnih orodij smejo opravljati samo ustrezno usposobljeni električarji!


Če vaše Metabo električno orodje potrebuje popravilo, naj ga popravijo na zato pooblaščenem servisu. Prosimo pred predajo aparata servisu opišite okvaro. Na [www.metabo.si](http://www.metabo.si) lahko poiščete naslov.

Lista rezervnih delov Vam je voljo na spletni strani [www.metabo.com](http://www.metabo.com).

## 11. Zaščita okolja

Ne vrzite baterijskih paketov v vodo.

 Iztrošeni baterijski paketi se ne smejo zavreči skupaj z gospodinjstvi odpadki.

 Upošteвайте nacionalne zakonske akte glede ločenega zbiranja in recikliranja odsluženih strojev, embalaže in dodatne opreme.

Izpraznite baterijski paket preden ga oddate v reciklažo. Zaščitite kontakte pred kratkim stikom (na primer z lepilnim trakom).

## 12. Tehnični podatki

➔ *slika K.* Pridržujemo si pravico do tehničnih izboljšav.

U = napetost baterije  
n<sub>0</sub> = število vrtljajev neobremenjeno

Navori za vijačenje:

M<sub>1</sub> = navor vijačenja v mehki material  
M<sub>2</sub> = Pulzna funkcija  
M<sub>3</sub> = navor vijačenja v trde materiale (kovine)  
M<sub>4</sub> = nastavljiv zatezni moment

Največji premeri vrtnanja:

D<sub>1max</sub> = v jeklo  
D<sub>2max</sub> = v mehak les  
D<sub>3max</sub> = v opeko

- $s$  = najvišje število udarcev  
 $m$  = teža (z najmanjšim paketom)  
 $G$  = premer vretena  
 $D_{\max}$  = premer za vpenjalno glavo

Vse vrednosti so določene z upoštevanjem standarda EN 60745

--- Enosmerna napetost

Objavljeni tehnični podatki so predmet tolerančnih meritev (kot je navedeno v veljavnih standardih).

### **Vrednosti emisij**

Te vrednosti se lahko uporabi kot uvodna ocenitev izpostavljenosti in ob primerjavi z drugimi stroji. Vseeno stroj se lahko uporablja tudi na drugačne načine, z drugačno opremo, zato lahko vrednosti tresljajev odstopajo. Ocena izpostavljenosti vibracijam lahko upošteva čas, ko se stroj izklaplja ali obratuje brez obremenitve. To lahko pomembno dvigne nivo z izpostavljenosti preko vsega delovnega perioda.

Skupna vrednost tresljajev ((vektorski seštevek treh smeri) izmerjenih po standardu EN 60745:

- $a_{h, ID}$  = Vrednost emisije vibracij (pri udarnem vrтанju v beton)  
 $a_{h, D}$  = Vrednost emisije vibracij (pri vrтанju v kovine)  
 = Vrednost emisije vibracij (pri vijačenju brez udarjanja)  
 $K_{h, \dots}$  = Nevarne vibracije

Tipični A-efektivno opažen nivo zvoka:

- $L_{pA}$  = Nivo zvočnega tlaka  
 $L_{WA}$  = Nivo zvočne moči  
 $K_{pA}, K_{WA}$  = Nevarno (nivo hrupa)  
 Tipični prag zvočnega tlaka tega električnega stroja gre lahko preko 80 dB(A).

 **Nadenite si ustrezno zaščito sluha!**







# GARANCIJSKI LIST

za **metabo** stroje

**metabo**<sup>®</sup>  
 PROFESSIONAL POWER TOOL SOLUTIONS  
 FIRMA IN SEDEŽ  
 DAJALCA GARANCIJE:  
**Metabo d.o.o.**  
 Poslovna cona A 12  
 SI - 4208 ŠENČUR

Oznaka in TIP: \_\_\_\_\_

Datum izročitve blaga: \_\_\_\_\_

Firma in sedež prodajalca: \_\_\_\_\_

Žig in podpis prodajalca: \_\_\_\_\_

Serijska številka stroja: \_\_\_\_\_

## Dvojniki garancijskega lista se ne izdaja!

1. Metabo d.o.o. jamči za lastnosti in brezhibno delovanje stroja v garancijskem roku, ki začne teči z izročitvijo blaga potrošniku.
2. Za zgoraj navedeni stroj priznavamo 12 mesečni garancijski rok, ki začne teči od dneva izročitve blaga potrošniku. Vse poškodovane dele bomo v tem roku brezplačno zamenjali oz. nadomestili z novimi. Kot garancija se ne prizna obraba potrošnega materiala in pribora kot so krtačke, kabli, maziva, svedrji, rezila, obdelovalne plošče, ipd.
3. Garancija velja samo ob posegu, ki ga lahko opravi pooblaščen serviser za Metabo stroje. Servis je potrebno opraviti na vsakih 70-100 delovnih ur. Če serviser ugotovi, da je bil aparat v garancijskem roku neprimerno vzdrževan, se garancija ne prizna.
4. Iz garancije izključujemo popravila, ki se opravijo zaradi nemarnega ravnanja, vzdrževanja ali neprimerne uporabe.
5. Rok popravila ne sme biti daljši od 45 dni, v nasprotnem primeru vam aparat v celoti zamenjamo z novim.
6. V primeru, da popravilo proizvoda v garancijski dobi traja več kot 3 delovne dni, se vam garancijski rok podaljša za toliko dni, kolikor je bil čas popravila.
7. Garancija ne izključuje pravic potrošnika, ki izhajajo iz odgovornosti prodajalca za napake na blagu.
8. Garancija prične teči z dnem prodaje, kar dokažete s potrjenim garancijskim listom in računom. Pazite, da vam prodajalec izpolni garancijski list s pravilnim datumom prodaje, originalnim žigom, prepisano serijsko številko stroja in podpisom, drugače se vam garancije ne prizna.
9. Oskrbo z vsemi nadomestnimi deli zagotavljamo min. 8 let. Metabo zagotavlja popravilo stroja izven garancijskega roka min. 5 let.
10. Garancija za Metabo stroje velja na celotnem območju Evropske skupnosti.
11. Garancija se ne prizna :
  - če je v aparat posegla nepooblaščen oseba,
  - če so okvare mehanske oz. fizične,
  - če so okvare nastale med transportom po naši izročitvi,
  - če ni potrjen garancijski list in priložen originalen račun,
  - za ves potrošnji material (krtačke, kabli, maziva, redni pregled).

**Servis za okvare v garancijskem roku:**



**VARESI d.o.o.**

Cesta v Gorice 2a

Tel.: 01/505 75 81

**1000 Ljubljana**

*Metabo 3-letna garancija*

*XXL garancija je na voljo za vse države, ki so navedene na spletni strani [www.metabo.si](http://www.metabo.si).*

*Potrđilo o 3-letni garanciji in vsi pogoji so objavljeni na navedeni spletni strani.*

*Obiščite jo in izpolnite potrebne podatke za 3-letno XXL Metabo garancijo.*

Metabowerke GmbH  
Metabo-Allee 1  
72622 Nuertingen  
Germany  
[www.metabo.com](http://www.metabo.com)

**metabo**®  
PROFESSIONAL POWER TOOL SOLUTIONS

170 27 4671\_sl\_1016 (incl.SHW)